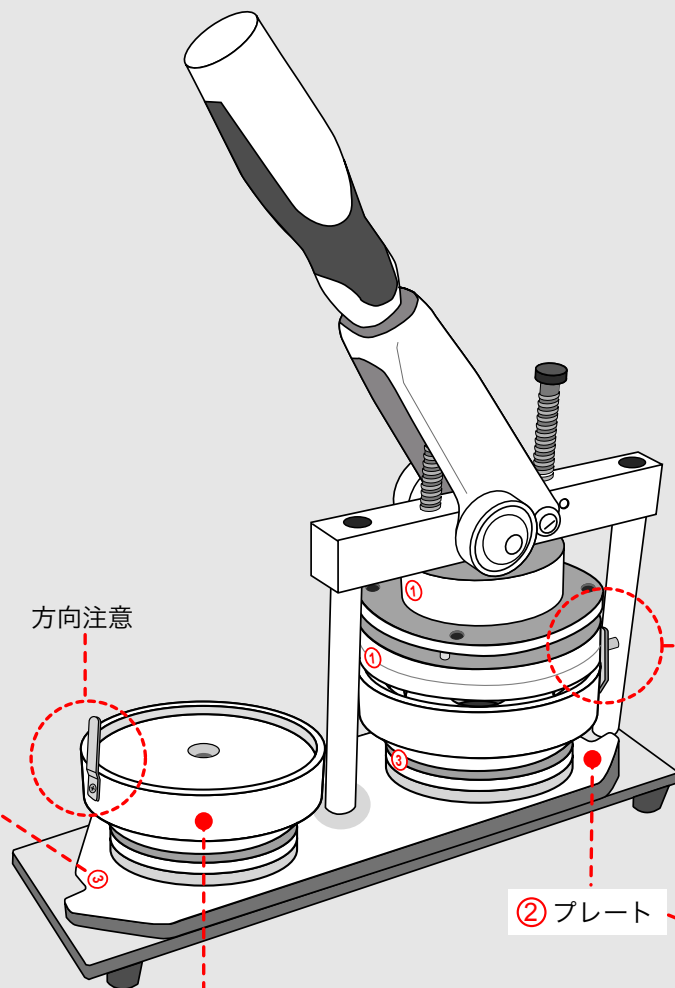


◎アタッチメントの取付け方 (100mm/110mm)

②アタッチメント(浅い方)
上パーツを入れる



③ プレート



②のアタッチメントを装着



外側

①アタッチメント
ピンの付いた方を外側に

③アタッチメント(深い方)
下パーツを入れる



② プレート