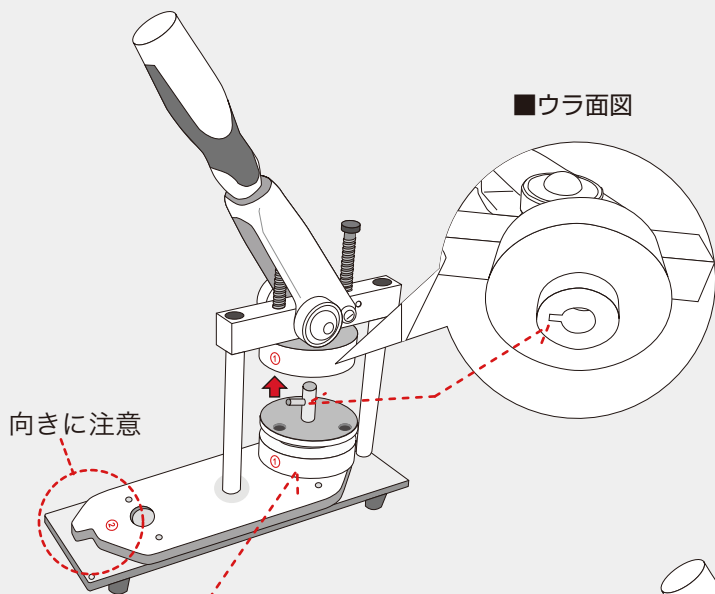
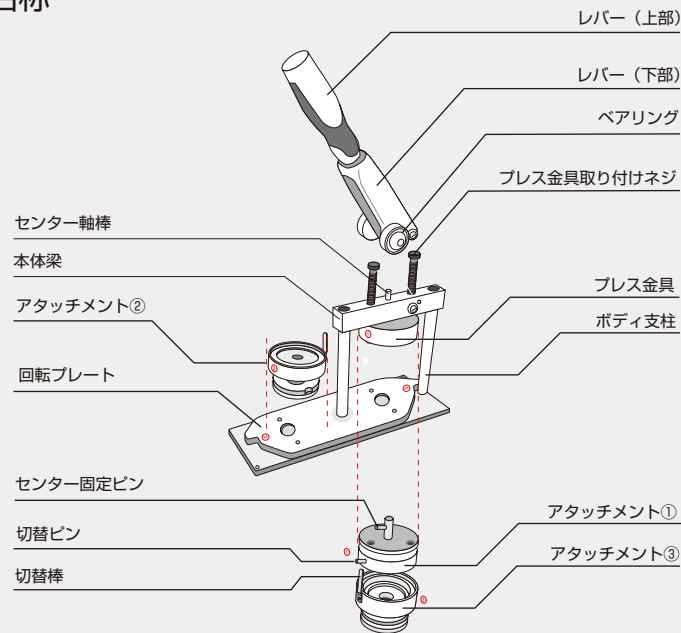


# ◎アタッチメントの交換方法



## ■各種名称

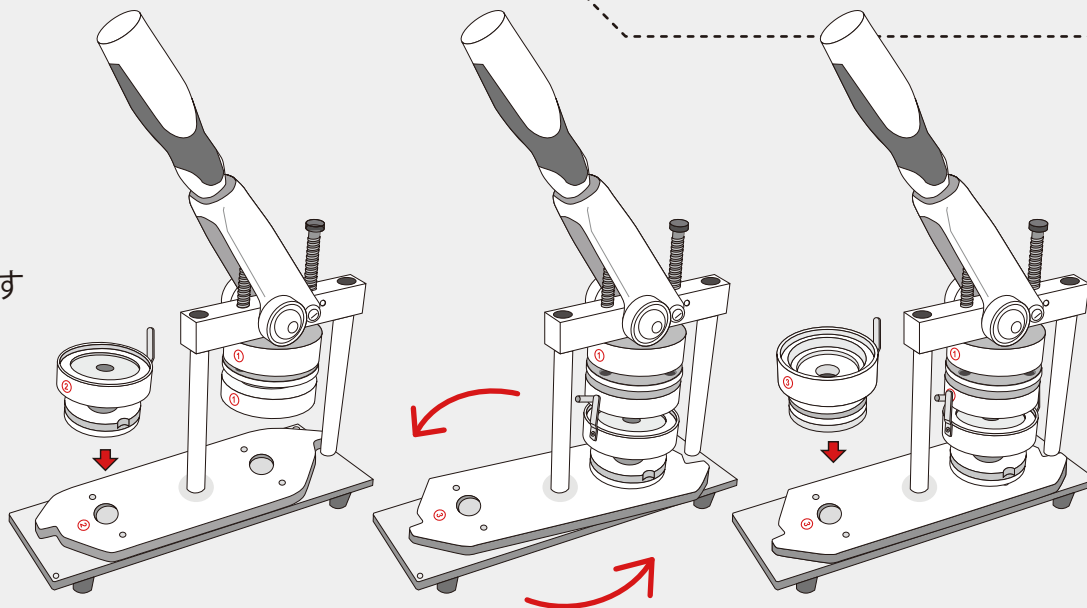


### アタッチメント①を取付ける

ピンの位置を合わせ  
 ↑ 矢印の方向に押しこむ



アタッチメント①を外す  
 手で型を下に引き抜くように  
 すれば簡単に外れます



②を↓矢印の方向に装着

下の台を回転する

③を↓矢印の方向に装着