

# ハンディートムソン使用方法

①

赤矢印の位置に  
レバーを取付けます



②

「カッターブレード」を  
セットします



③

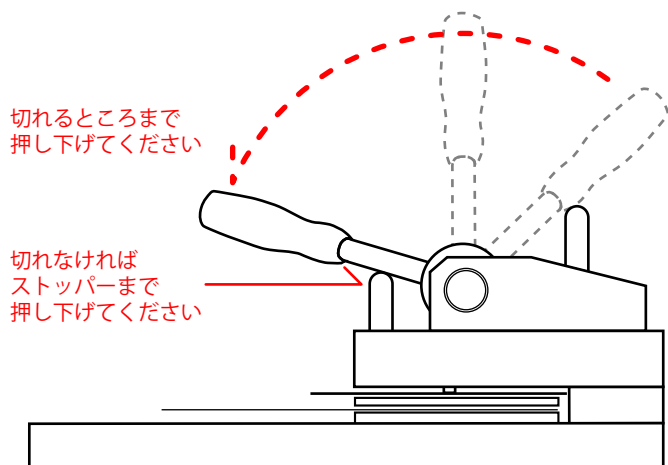
原稿

カッターブレードに原稿 (印刷紙、写真等) を  
セットし、矢印の方向にカッターブレードを  
ハンディートムソンの最奥まで移動します



④

レバーを下に下げます

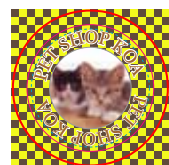


A: 写真及び雑誌等



右図×のようにならない  
ようにトリミングには  
注意してください。

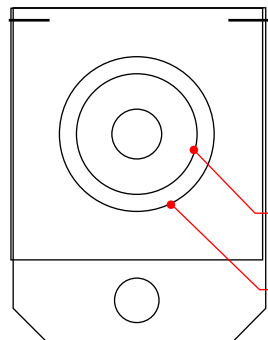
B: 印刷原稿の場合



切り刃 (抜きあたり) と同じサイズの  
実線 (ベタ) を原稿に入れてください。  
実線を切り刃に合わせてカット  
してください。

※別紙: 切り刃 (抜きあたり) サイズ表をご参照ください。

■カッターブレード



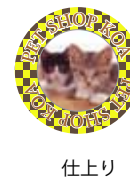
仕上りサイズ  
(バッジサイズ)

仕上りサイズ  
(バッジサイズ)

切り刃

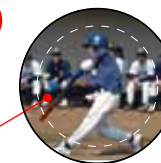


カット後



仕上り

○



仕上り

×



仕上りサイズから  
頭が欠けている



仕上り

×



巻き込みしろが無いため  
不良品が出ます

※予告なく仕様を変更する場合があります。ご了承ください。