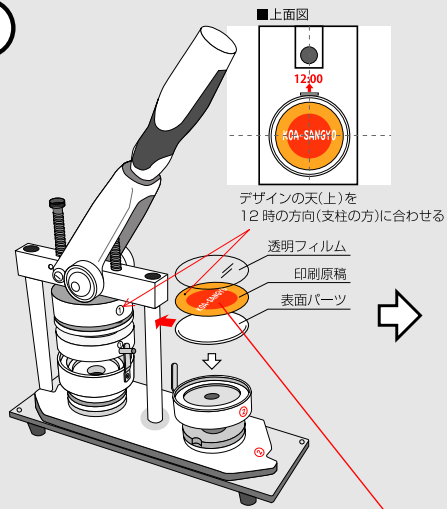


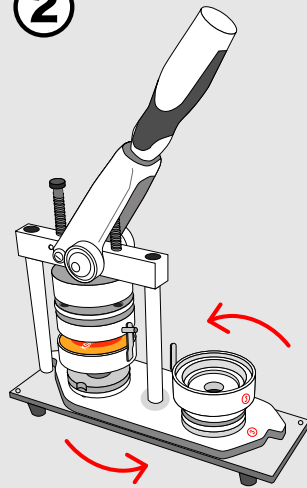
# ◎バッジの作り方

①



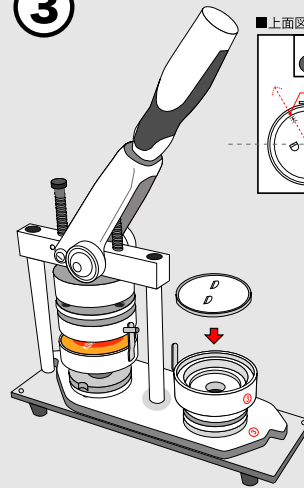
表面パーツ、印刷原稿、透明フィルムの順に  
②アタッチメントに入れます

②



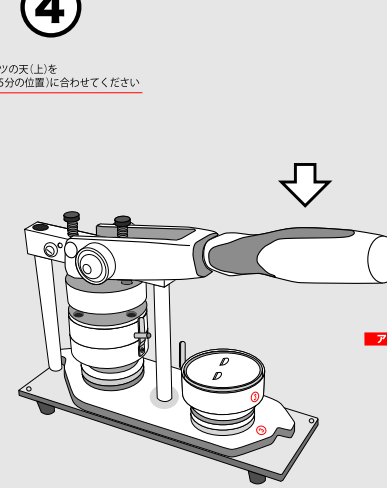
プレート台ごと180°回転（反時計回り）

③



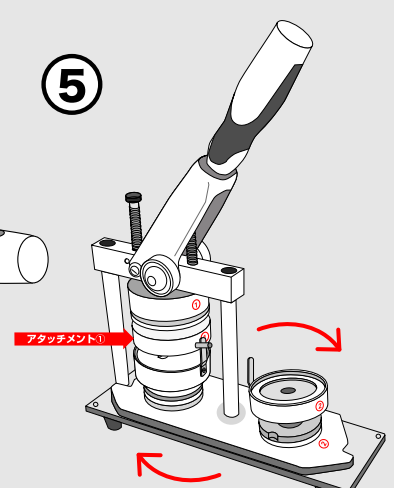
③アタッチメントにウラ面パーツを入れる。  
天を55分の位置に合わせる

④



レバーを下方向に押し、表面をプレスします

⑤



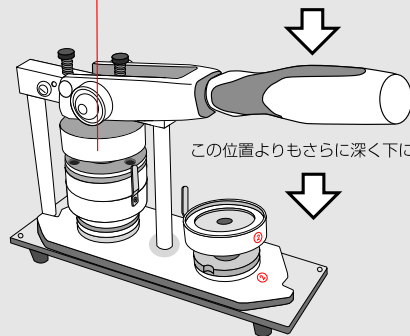
プレスされた表面パーツは  
アタッチメント①に収納されます

印刷原稿：紙の厚みは 0.1mm 以上 0.18mm 以内  
写真用紙（印画紙）光沢のないものをご使用ください

⑥

一気に下まで押し込まず二段階で押しします

最初はゆっくり押し下げて止るところがありますので  
そこからもっと下に押し込んでください



表面、ウラ面をプレス



①

プレス前



②

最初に①が閉じる  
その時点では  
まだ②は開いている



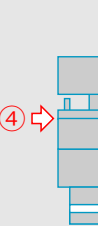
③

②を2mm 位開けて  
閉じる



④

②の開きを維持したまま  
③が閉じる



⑤

レバーを押し込み  
④を閉じる

⑦

完成



表面、ウラ面をプレス完了後に  
デザインの天が約55分の位置にあれば完成です。  
出来上がったバッジの天の位置に印（マジック等）を  
付けてください。

※予告なく仕様を変更する場合があります。ご了承ください。