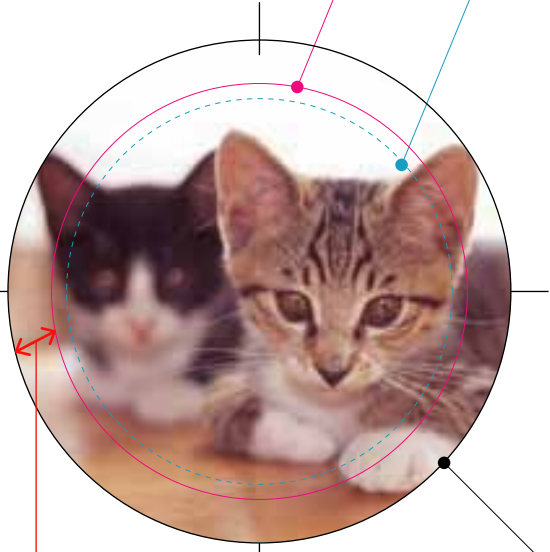


# データ作成

A : 出来上がりサイズ(アタリケイ)

B : デザイン範囲(アタリケイ)

印刷物、出力時  
A・Bの線は表示しないでください



出来上り

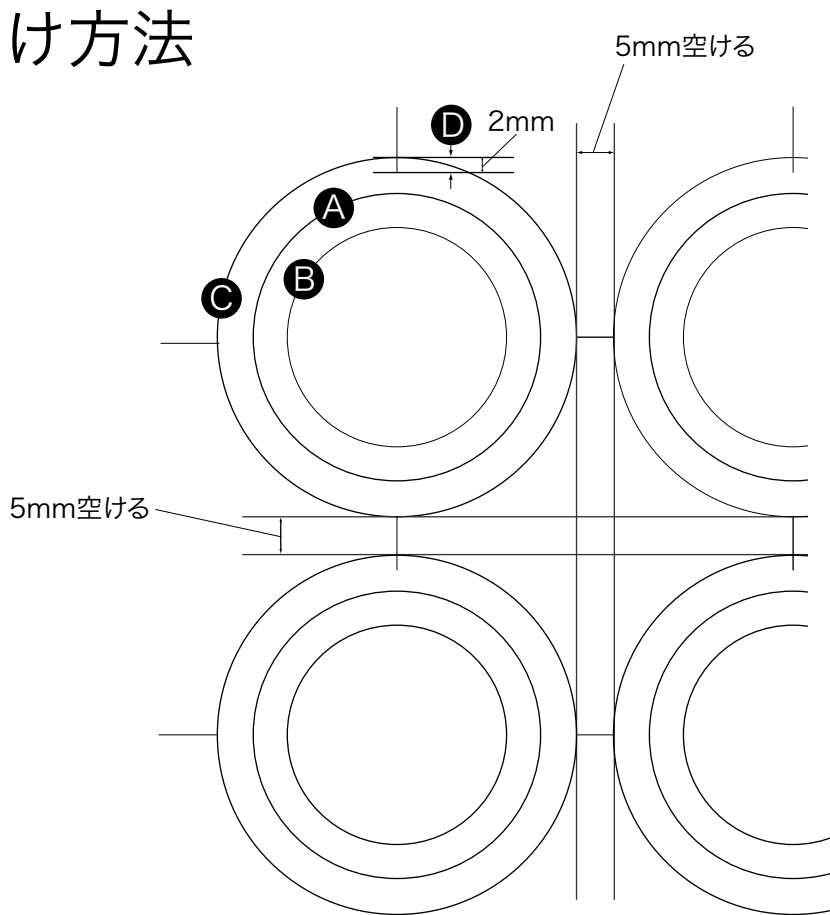
この部分は裏面に巻き込まれます

C : 塗足し (型抜きサイズ)

※スミケイ実線 0.5p  
ベタの場合入れてください  
スミベタの場合は不要

# 印刷入稿用データ作成

## 面付け方法



- A** 出来上がりサイズ  
この部分で折り込みます  
ケイ線は表示(印刷)しないでください
- B** 内側線デザインの範囲  
出来上がりサイズより内側に  
デザインをしてください  
(別紙サイズ表を参照)  
点線ケイは表示(印刷)しないでください
- C** 型抜きサイズ  
紙を抜く時の基準になり、  
塗りたしにもなりますので  
実線またはベタを入れてください
- D** 上トンボ  
2mm位内側に線を入れる

※別紙サイズ一覧表を参考に  
原稿を作成してください