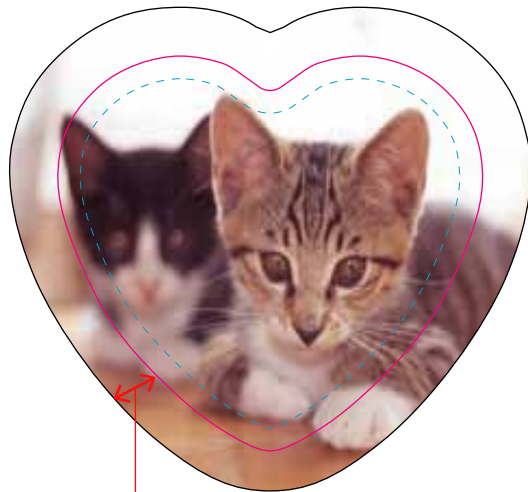


# ハート型

A : 57mm × 52.5mm 出来上がりサイズ (アタリケイ)

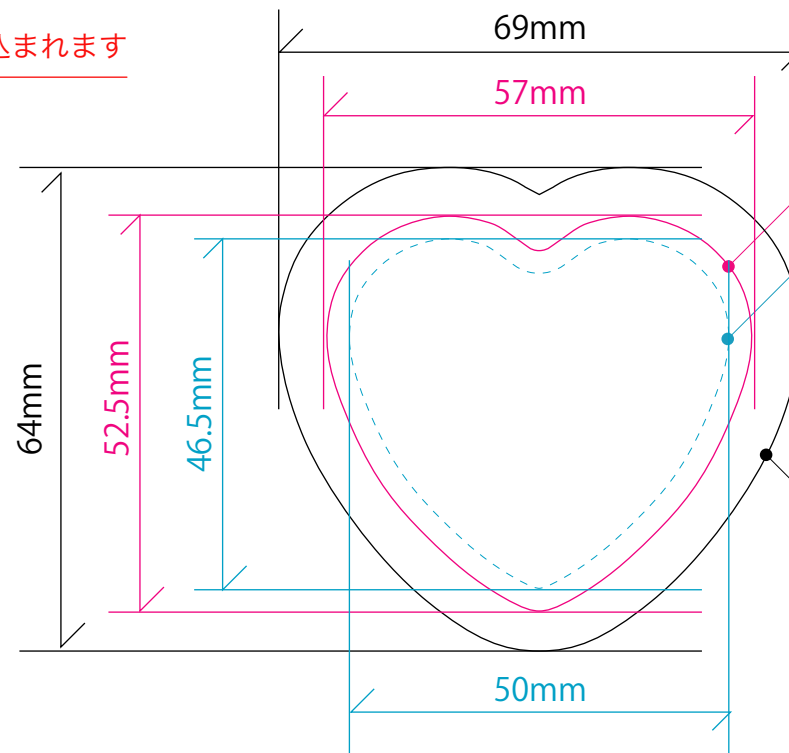
B : 50mm × 46.5mm デザイン範囲

C : 69mm × 64mm (抜きあたり) (塗りたし)



出来上がり

この部分は裏面に巻き込まれます



A : 出来上がりサイズ(アタリケイ)

B : デザイン範囲(アタリケイ)

印刷物、出力時  
A・Bの線は表示しないでください

C : 塗足し (型抜きサイズ)

※スミケイ実線 0.5p  
ベタの場合入れてください  
スミベタの場合は不要